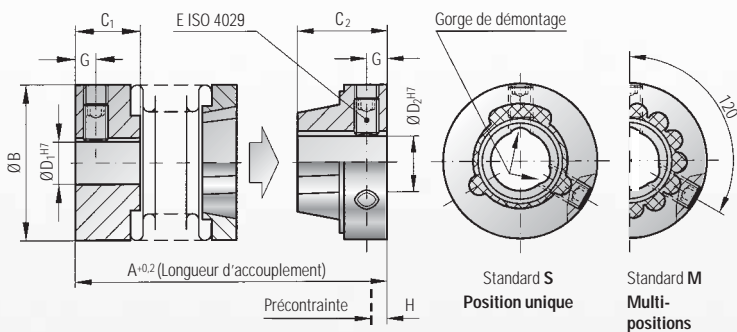


En option  
**ACIER  
INOX**

# TYPE MK4

## SPÉCIFICATIONS TECHNIQUES



### Spécifications :

- Absolument sans jeu
- Rigidité torsionnelle
- Compensation de désalignement
- Montage et démontage faciles
- Isolant électrique et thermique
- Faible inertie

### Matières :

Soufflet en inox hautement élastique. Moyeu de serrage et segment conique côté soufflet en aluminium. Segment conique côté moyeu : plastique injecté renforcé en fibre de verre sur un moyeu en aluminium.

### Conception :

Les deux moyeux ont des vis de serrage radiales et des gorges de démontage intégrées. Un des moyeux possède la partie mâle du système d'accouplement rapide.

### Température :

De -30 à +100 °C, 120 °C en pointe

### Vitesse :

Jusqu'à 20.000 Tr/mn ou plus si équilibrage spécial.

### Durée de vie :

Illimitée et sans maintenance particulière si les limites techniques ne sont pas dépassées.

### Jeu :

Sans jeu et rigide en torsion quand l'accouplement est correctement précontraint.

### Tolérances :

Moyeu / arbre 0,01 à 0,08 mm.

### Solutions spéciales :

Tolérances spéciales, clavettes, matériaux et soufflets spéciaux disponibles rapidement.

### Exemple de désignation:

**MK4/20 / 37 / 8 / 10 / XX**

Type  
Série  
Longueur totale mm  
Ø D1 H7  
Ø D2 H7  
Hors standard, par ex. option M

Type MK 4			Série											
			5			15		20			45		100	
Couple nominal (Nm)	T <sub>KN</sub>		0,5			1,5		2			4,5		10	
Longueur totale sans précontrainte (mm)	A		22	25	28	26	31	28	33	37	39	47	46	56
Ø extérieur (mm)	B		15			19		25			32		40	
Longueur d'ajustage (mm)	C <sub>1</sub>		6,5			7,5		11			13		15	
Longueur d'ajustage (mm)	C <sub>2</sub>		9			10		11			14		16	
Alésage spécial de Ø à Ø H7 (mm)	D <sub>1</sub>		3-9			3-12		3-16			6-22		6-28	
Alésage spécial de Ø à Ø H7 (mm)	D <sub>2</sub>		3-6,35			3-9		3-12,7			6-16		6-20	
Alésage standard H7 (mm)	D <sub>1/2</sub>		6			6		6/10			10		10	
Vis ISO 4029	E		1xM3			2xM3		2xM4			2xM5		2xM6	
Couple de serrage (Nm)			1,3			1,3		2,5			4		6	
Cote (mm)	G		2			2		2,5			3,5		4	
Précontrainte (approx.) (mm)	H		0,4			0,5		0,5			0,7		1	
Force résiduelle axiale de l'accouplement en précontrainte max. (N)			5	3	2	4	3	3	4	3	15	10	25	30
Moment d'inertie (gcm <sup>2</sup> )	J <sub>total</sub>		2,0	2,2	2,5	5,5	6,0	21	23	25	80	85	200	210
Rigidité torsionnelle (Nm/rad)	C <sub>T</sub>		280	210	170	750	700	1200	1300	1200	7000	5000	9050	8800
Jeu axial (mm)		Valeurs max.	0,4	0,5	0,6	0,5	0,7	0,5	0,6	0,7	0,7	1	1	1,2
Jeu latéral (mm)			0,15	0,2	0,25	0,15	0,2	0,15	0,2	0,25	0,2	0,25	0,2	0,3
Jeu angulaire (degré)			1	1,5	2	1,5	1,5	1,5	1,5	2	1,5	2	1,5	2

Gorge de démontage intégrée à partir d'un alésage de Ø 4 H7.



## Système d'accouplement rapide