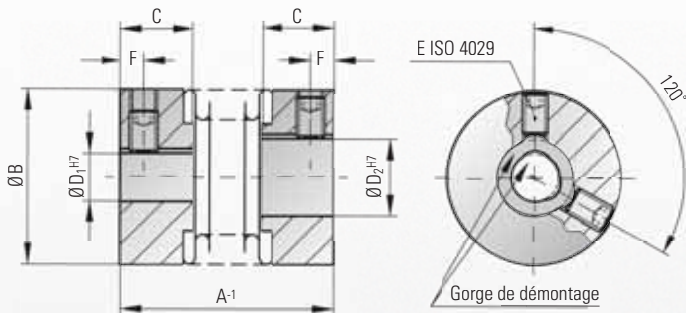


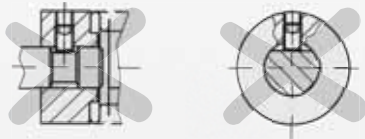


TYPE MK1

SPÉCIFICATIONS TECHNIQUES



Solutions jusqu'alors :



Exemple de désignation :

MK1 / 5 / 26 / 4 / 5 / XX

Type
Série
Longueur totale mm
Ø D1 H7
Ø D2 H7
Hors standard, par ex. moyeu inox



Spécifications :

- Solution économique
- Sans jeu
- Rigidité torsionnelle
- Faible inertie
- Compensation de désalignement
- Grâce à la gorge intégrée de démontage, aucun plat ou gorge de démontage nécessaire sur l'arbre.

Matières :

Soufflet en inox hautement élastique, moyeu en aluminium.

Conception :

Moyeu avec vis de serrage DIN 916 et gorge de démontage intégrée.

Température :

De -30 à +110° C

Vitesse :

Jusqu'à 20.000 Tr/mn ou plus si équilibrage spécial.

Durée de vie :

Illimitée et sans maintenance particulière si les limites techniques ne sont pas dépassées.

Jeu :

Sans jeu grâce au montage pincé

Tolérances :

Moyeu / arbre 0,01 à 0,08 mm

Solutions spéciales :

Tolérances spéciales, clavettes, matériaux et soufflets spéciaux disponibles rapidement.

Type MK 1		Série																
		0,5		1		5		10		15		20		45		100		
Couple nominal (Nm)	T_{KN}	0,05	0,1	0,5	1,0	1,5	2,0	4,5	10									
Longueur totale (mm)	A	14	20	20	23	26	22	25	28	24	29	26	31	35	37	45	43	53
Ø extérieur (mm)	B	6,5	10	15	15	19	25	32	40									
Longueur d'ajustage (mm)	C	4	5	6,5	6,5	7,5	11	13	15									
Alésage spécial de Ø à Ø H7 (mm)	$D_{1/2}$	1-3	1-5	3-9	3-9	3-12	3-16	6-22	6-28									
Alésage standard H7 (mm)	$D_{1/2}$	2	3	6	6	6/10	6/10	10	10									
Vis de serrage ISO 4029	E	1xM2	1xM2,5	1xM3	1xM3	2xM3	2xM4	2xM5	2xM6									
Couple de serrage (Nm)	E	0,35	0,75	1,3	1,3	1,3	2,5	4	6									
Cote (mm)	F	1,5	1,8	2	2	2	2,5	3,5	4									
Moment d'inertie (gcm ²)	J	0,1	0,4	1,1	1,2	1,3	1,3	1,8	2	4,7	5,5	15	18	20	65	70	180	220
Poids (approx.) (g)		1	5	6	6	6	6	7	8	12	14	22	24	26	54	58	106	114
Rigidité torsionnelle (Nm/rad)	C_T	50	70	280	210	170	510	380	320	750	700	1200	1300	1200	7000	5000	9050	8800
Jeu axial (mm)	Valeurs max.	0,4	0,4	0,4	0,5	0,6	0,4	0,5	0,6	0,5	0,7	0,5	0,6	0,7	0,7	1	1	1,2
Jeu latéral (mm)		0,1	0,15	0,15	0,2	0,25	0,15	0,2	0,25	0,15	0,2	0,15	0,2	0,25	0,2	0,25	0,2	0,3
Jeu angulaire (degré)		1	1	1	1,5	2	1	1,5	2	1,5	1,5	1,5	1,5	2	1,5	2	1,5	2

Gorge de démontage intégrée pour alésage 4 H7 et plus.