

En option
ACIER
INOX

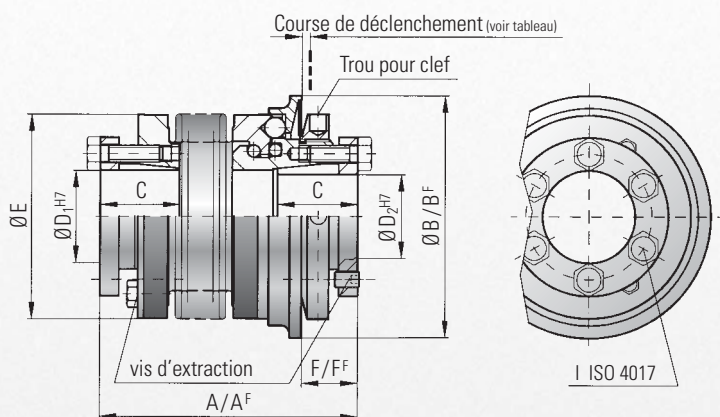
Position unique
Multi-positions
Maintien de charge
Désengagement total

Type SK3



LIMITEUR DE COUPLE SANS JEU

version à frette de serrage conique



Matières :

Soufflet en inox hautement élastique.
Partie limiteur, acier trempé à haute résistance.
Moyeu en acier.

Conception :

Par frette conique et vis d'extraction.

Température :

de -30 à +120° C

Jeu :

Absolument sans jeu grâce à la combinaison du serrage par pincement et au principe breveté par R+W.

Durée de vie :

Très importante et sans maintenance si les limites techniques ne sont pas dépassées.

Tolérance :

moyeu / arbre de 0,01 à 0,05 mm

Exemple de désignation :

voir page 11

En option, version étanche pour les opérations de nettoyage ou les applications agro-alimentaires. Voir page 16.

Type SK 3	Série																				
			15		30		60		150		200		300		500		800		1500		2500
Réglage possible de - à (valeurs approx.) (Nm)	T_{KN}	5-20		10-25 ou 20-40		10-30 ou 25-80		20-70 45-150 80-200		30-90 60-160 140-280		100-200 150-240 220-400		80-200 200-350 300-500		400-650 500-800 600-900		650-850 700-1200 1000-1800		1500-2000 2000-2500 2300-2800	
Réglage possible de - à (valeurs approx.), désengagement total (Nm)	T_{KN}	7-15		8-20 ou 16-30		20-40 ou 30-60		20-60 40-80 80-150		80-140 ou 130-200		120-180 ou 160-300		60-150 100-300 250-500		200-400 ou 450-800		1000-1250 ou 1250-1500		1400-2200 ou 1800-2700	
Longueur totale (mm)	A	62	69	72	80	84	94	93	105	99	111	114	128	123	136	151	175	246			
Longueur totale, désengagement total (mm)	A ^F	62	69	72	80	84	94	93	105	102	114	117	131	127	140	151	184	252			
Ø ext. bague de déclenchement (mm)	B	55		65		73		92		99		120		135		152		174		243	
Ø ext. bague de déclenchement (désengagement total) (mm)	B ^F	62		70		83		98		117		132		155		177		187		258	
Longueur d'ajustage (mm)	C	19		22		27		32		32		41		41		49		61		80	
Ø intérieur de Ø à Ø H7 (mm)	D ₁ /D ₂	10-22		12-23		12-29		15-37		20-44		25-56		25-60		30-60		35-70		50-100	
Ø extérieur de l'accouplement (mm)	E	49		55		66		81		90		110		123		133		157		200	
Longueur (mm)	F	13		16		18		19		19		23		25		31		30		34	
Longueur (désengagement total) (mm)	F ^F	13		14		17		18		17		20		22		20		26		31	
6x vis ISO 4017	I	M4		M5		M5		M6		M6		M8		M8		M10		M12		M16	
Couple serrage (Nm)	I	4		6		8		12		14		18		25		40		70		120	
Poids (approx.) (kg)		0,3		0,4		1,2		2,3		3,0		5,0		6,5		9,0		16,3		35	
Moment d'inertie (10 ⁻³ kgm ²)	J _{total}	0,10	0,15	0,28	0,30	0,75	0,80	1,90	2,00	2,80	3,00	5,50	6,00	11,0	12,8	20	42	257			
Rigidité torsionnelle (10 ³ Nm/rad)	C _T	20	15	39	28	76	55	175	110	191	140	420	350	510	500	780	1304	3400			
Jeu latéral max. (mm)		0,15	0,20	0,20	0,25	0,20	0,25	0,20	0,25	0,25	0,30	0,25	0,30	0,30	0,35	0,35	0,35	0,35			
Jeu angulaire max. (degré)		1	1,5	1	1,5	1	1,5	1	1,5	1,5	2	1,5	2	2	2,5	2,5	2,5	2,5			
Rigidité latérale du soufflet (N/mm)		475	137	900	270	1200	380	1550	435	2040	610	3750	1050	2500	840	2000	3600	6070			
Course de déclenchement (mm)		1,5		1,5		1,7		1,9		2,2		2,2		2,2		2,2		3		3	

A^F, B^F, F^F = Désengagement total