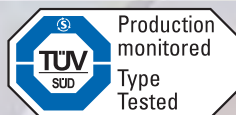




Position unique
Multi-positions
Maintien de charge
Désengagement total

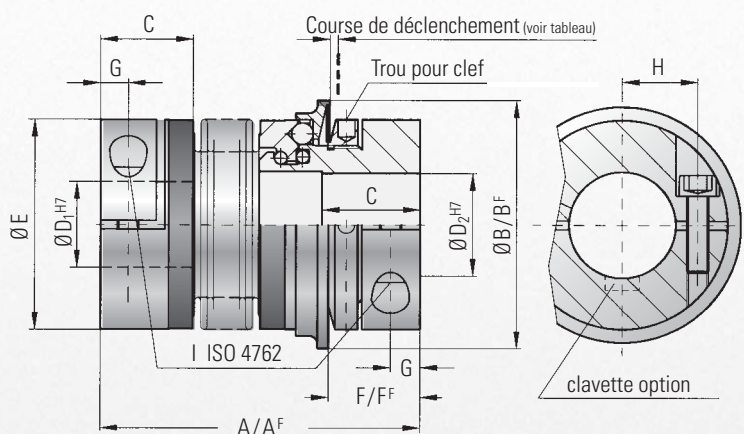


TYPE SK2



LIMITEUR DE COUPLE SANS JEU

a moyeu de serrage



Matières :

Soufflet en inox hautement élastique.
Partie limiteur, acier trempé à haute résistance.
Moyeu en aluminium jusqu'à la taille 80,
en acier à partir de la taille 150.

Conception :

Une vis de serrage radial DIN 912 par moyeu.

Température :

de -30 à +120° C

Jeu :

Absolument sans jeu grâce à la combinaison du serrage par pincement et au principe breveté par R+W.

Durée de vie :

Très importante et sans maintenance si les limites techniques ne sont pas dépassées.

Tolérance :

moyeu / arbre de 0,01 à 0,05 mm

Exemple de désignation :

voir page 11

En option, version étanche pour les applications agroalimentaires, voir page 16.

Type SK 2	Série														
	1,5	2	4,5	10	15	30	60	80	150	200	300	500	800	1500	
Réglage possible de - à (valeurs aprox.) (Nm)	T_{KN}		0,1-0,6 0,4-1 0,8-1,5	0,2-1,5 ou 0,5-2	1-3 ou 3-6	2-6 ou 4-12	5-10 ou 8-20	10-25 ou 20-40	10-30 ou 25-80	20-70 ou 30-90	20-70 ou 45-150 80-180	30-90 ou 60-160 120-240	100-200 200-350 300-500	80-200 500-800 650-850	650-800 700-1200 1000-1800
Réglage possible de - à (valeurs aprox.), désengagement total (Nm)	T_{KN}		0,3-0,8 ou 0,6-1,3	0,5-2	2,5-4,5	2-5 ou 5-10	7-15	8-20 ou 16-30	20-40 ou 30-60	20-60 ou 40-80 80-150	20-60 ou 40-80 80-150	80-140 ou 130-200	120-180 ou 160-300	60-150 ou 100-300 250-500	200-400 ou 450-800 1250-1500
Longueur totale (mm)	A	42	46 51	57 65	65 74	75 82	87 95	102 112	115 127	116 128	128 140	139 153	163 177	190	223
Longueur totale (désengagement total) (mm)	A ^F	42	46 51	57 65	65 74	75 82	87 95	102 112	117 129	118 130	131 143	142 156	167 181	201	232
Ø ext. bague de déclenchement (mm)	B	23	29	35	45	55	65	73	92	92	99	120	135	152	174
Ø ext. bague de déclenchement (désengagement total) (mm)	B ^F	24	32	42	51,5	62	70	83	98	98	117	132	155	177	187
Longueur d'ajustage (mm)	C	11	13	16	16	22	27	31	35	35	40	42	51	45	67
Ø intérieur de Ø à Ø H7 (mm)	D ₁ /D ₂	3-8	4-12	5-14	6-20	10-26	12-30	15-32	19-42	19-42	24-45	30-60	35-60	40-75	50-80
Ø extérieur de l'accouplement (mm)	E	19	25	32	40	49	55	66	81	81	90	110	123	134	157
Longueur d'ajustage (mm)	F	12	13	15	17	19	24	30	31	31	35	35	45	50	63
Longueur (désengagement total) (mm)	F ^F	11,5	12	14	16	19	22	29	31	30	33	35	43	54	61
Longueur (mm)	G	3,5	4	5	5	6,5	7,5	9,5	11	11	12,5	13	17	18	22,5
Entre axe (mm)	H	6	8	10	15	17	19	23	27	27	31	39	41	2x48	2x55
Vis ISO 4762	I	M2,5	M3	M4	M4	M5	M6	M8	M10	M10	M12	M12	M16	2xM16	2xM20
Couple de serrage (Nm)	I	1	2	4	4,5	8	15	40	50	70	120	130	200	250	470
Poids (approx.) (kg)		0,035	0,07	0,2	0,3	0,4	0,6	1,0	2,0	2,4	4,0	5,9	9,6	14	21
Moment d'inertie (10 ⁻³ kgm ²)	J _{total}	0,01	0,01 0,01	0,02 0,02	0,06 0,07	0,10 0,15	0,27 0,32	0,75 0,80	1,80 1,90	2,50 2,80	5,10 5,30	11,5 11,8	22,8 23,0	42,0	83,0
Rigidité torsionnelle (10 ⁹ Nm/rad)	C _T	0,7	1,2 1,3	7 5	9 8	20 15	39 28	76 55	129 85	175 110	191 140	420 350	510 500	780	1304
Jeu latéral max. (mm)		0,15	0,15 0,20	0,20 0,25	0,20 0,30	0,15 0,20	0,20 0,25	0,20 0,25	0,20 0,25	0,20 0,25	0,25 0,30	0,25 0,30	0,30 0,35	0,35	0,35
Jeu angulaire max. (degré)		1	1 1,5	1,5 2	1,5 2	1 1,5	1 1,5	1 1,5	1 1,5	1 1,5	1,5 2	1,5 2	2 2,5	2,5	2,5
Rigidité latéral du soufflet (N/mm)		70	40 30	290 45	280 145	475 137	900 270	1200 420	920 255	1550 435	2040 610	3750 1050	2500 840	2000	3600
Course déclenchement (mm)		0,7	0,8	0,8	1,2	1,5	1,5	1,7	1,9	1,9	2,2	2,2	2,2	2,2	3

A^F, B^F, F^F = Désengagement total

Tailles plus petites sur demande