

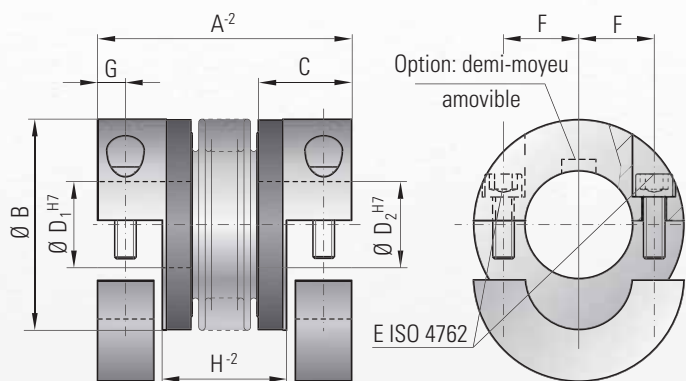
En option
ACIER
INOX

TYPE BKH

SANS JEU, ACCOUPLEMENT À SOUFFLET MÉTALLIQUE AVEC GRANDE RIGIDITÉ TORSIONNELLE



Demi bague amovible



Spécifications:

- Montage facile
- Convient aux installations à encombrement limité
- Faible moment d'inertie

Matières:

Soufflet en inox hautement flexible.
Moyeu: voir tableau.

Conception:

A vis de blocage DIN 912 et demi-moyeu amovible de serrage. Tout déséquilibre provoqué par le système de serrage à une vis du moyeu est compensé par des trous d'équilibrage situés à l'intérieur du moyeu.

Température:

De -30 à +100° C

Vitesse:

Jusqu'à 10.000 Tr/mn, plus, si équilibrage fin.

Durée de vie:

Illimitée et sans maintenance particulière si les limites techniques ne sont pas dépassées.

Jeu:

Absolument sans jeu grâce au montage pincé.

Surcharges:

Brèves jusqu'à 1,5 fois les valeurs indiquées.

Tolérances:

Moyeu / arbre de 0,01 à 0,05 mm

Solutions spéciales:

Tolérances spéciales, clavettes, matières et soufflets spéciaux disponibles rapidement.

Exemple de désignation

BKH / 80 / 94 / 20 / 25.4 / XX

Type
Taille - couple nominal Nm
Longueur totale mm
Ø D1 H7
Ø D2 H7
Hors standard

Type BKH		Série																			
		15		30		60		80		150		200		300		500		800		1500	
Taille - couple nominal (Nm)	T _{KN}	15		30		60		80		150		200		300		500		800		1500	
Longueur totale (mm)	A ²	59	66	69	77	83	93	94	106	95	107	105	117	111	125	133	146	140	166		
Ø extérieur (mm)	B	49		55		66		81		81		90		110		124		134		157	
Longueur d'ajustage (mm)	C	22		27		31		36		36		41		43		51		45		55	
Ø intérieur possible de Ø à Ø H7 (mm)	D ₁ /D ₂	8-28		10-30		12-32		14-42		19-42		22-45		24-60		35-60		40-75		50-80	
Vis de serrage ISO 4762	E	M5		M6		M8		M10		M10		M12		M12		M16		M16		M20	
Couple de serrage de la vis (Nm)		8		15		40		50		70		120		130		200		250		470	
Distance axe / vis (mm)	F	17		19		23		27		27		31		39		41		48		55	
Cote (mm)	G	6,5		7,5		9,5		11		11		12,5		13		16,5		18		22,5	
Cote (moyeu amovible) (mm)	H ²	29	36	35	43	41	51	47	59	48	60	51	63	55	69	62	75	65,5	71		
Moment d'inertie (10 ⁻³ kgm ²)	J _{total}	0,07	0,08	0,14	0,15	0,23	0,26	0,65	0,67	2,5	3,2	4,5	5,4	8,5	10,5	17,3	19,6	24,3	49,2		
Matière standard du moyeu (acier sur demande)		Al Acier en option		Al Acier en option		Al Acier en option		Al Acier en option		Acier Al en option		Acier Al en option		Acier Al en option		Acier Al en option		Acier		Acier	
Poids (approx.) (kg)		0,15		0,3		0,4		0,8		1,7		2,5		4		7,5		7		12	
Rigidité torsionnelle (10 ³ Nm/rad)	C _T	20	15	39	28	76	55	129	85	175	110	191	140	450	350	510	500	780	1304		
Jeu axial ± (mm)	Valeurs max.	1	2	1	2	1,5	2	2	3	2	3	2	3	2,5	3,5	2,5	3,5	3,5	3,5		
Jeu latéral ± (mm)		0,15	0,2	0,2	0,25	0,2	0,25	0,2	0,25	0,2	0,25	0,25	0,3	0,25	0,3	0,3	0,35	0,35	0,35		
Jeu angulaire ± (degré)		1	1,5	1	1,5	1	1,5	1	1,5	1	1,5	1	1,5	1	1,5	1	1,5	1,5	1,5		
Rigidité axiale du soufflet (N/mm)	C _a	25	15	50	30	72	48	48	32	82	52	90	60	105	71	70	48	100	320		
Rigidité latérale du soufflet (N/mm)	C _r	475	137	900	270	1200	420	920	290	1550	435	2040	610	3750	1050	2500	840	2000	3600		