

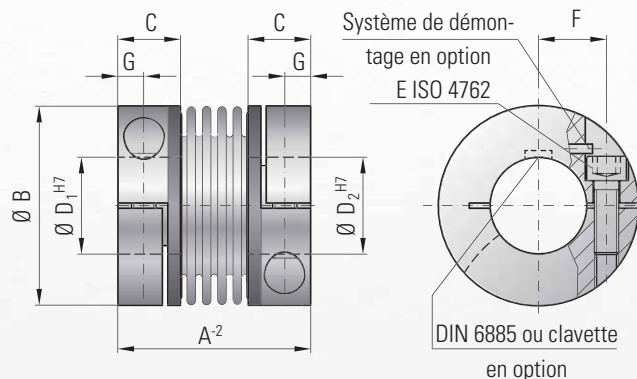
En option
ACIER
INOX

TYPE BKC

SANS JEU, ACCOUPLEMENT À SOUFFLET MÉTALLIQUE AVEC GRANDE RIGIDITÉ TORSIONNELLE



Version compacte – Moyeu de serrage



Spécifications:

- Compact
- Montage facile
- Convient aux installations à encombrement limité
- Faible inertie
- Prix économique

Matières:

Soufflet en inox à haute flexibilité, Matière du moyeu indiquée dans les spécifications techniques du tableau

Conception:

Moyeu à une seule vis radiale ISO 4762

Système à ouverture automatique optionnel:
En desserrant la vis, une force est exercée sur la goupille qui positionne le moyeu en position ouverte, ce qui facilite le montage et le démontage

Température:

De -30°C à +100°C

Jeu:

Absolument sans jeu grâce au montage pincé

Durée de vie:

Illimitée et sans maintenance particulière si les limites techniques ne sont pas dépassées

Tolérances:

Moyeu / arbre de 0,01 à 0,05 mm

Solutions

spéciales:

Ajustage, clavette, matières spéciales et soufflets sont disponibles rapidement

Exemple de désignation

BKC / 60 / 26 / 22 / XX

Type
Taille - couple nominal (Nm)
Ø D1 H7
Ø D2 H7
Hors standard, par ex. moyeu inoxydable

| Type BKC | | | Série | | | | |
|---|--------------|-------|-------|-------|-------|-------|-------|
| | | | 15 | 30 | 60 | 150 | 300 |
| Taille - couple nominal (Nm) | T_{KN} | 18 | 30 | 60 | 150 | 300 | 500 |
| Longueur hors tout (mm) | A^{-2} | 48 | 58 | 67 | 78 | 94 | 100 |
| Ø extérieur (mm) | B | 49 | 56 | 66 | 82 | 110 | 123 |
| Longueur moyeu (mm) | C | 16,5 | 21 | 23 | 27,5 | 34 | 34 |
| Ø intérieur de Ø à Ø H7 (mm) | D_1/D_2 | 8-28 | 12-32 | 14-35 | 19-42 | 24-60 | 32-75 |
| Vis ISO 4762 | | M5 | M6 | M8 | M10 | M12 | M12 |
| Couple de serrage des vis de fixation (Nm) | E | 8 | 15 | 40 | 75 | 120 | 125 |
| Distance axe / vis (mm) | F | 17,5 | 20 | 23 | 27 | 39 | 45 |
| Cote (mm) | G | 6,5 | 7,5 | 9,5 | 11 | 13 | 13 |
| Moment d'inertie (10^{-3} kgm ²) | J_{total} | 0,05 | 0,1 | 0,26 | 0,65 | 6,3 | 9 |
| Matière du moyeu (standard) (Acier sur demande) | | AL | AL | AL | AL | Acier | Acier |
| Poids (approx.) (kg) | | 0,13 | 0,21 | 0,37 | 0,72 | 3,26 | 3,52 |
| Rigidité torsionnelle (10^3 Nm/rad) | C_T | 23 | 31 | 72 | 141 | 360 | 410 |
| Jeu axial ± (mm) | Valeurs max. | 1 | 1 | 1,5 | 2 | 2 | 2,5 |
| Jeu latéral ± (mm) | | 0,2 | 0,2 | 0,2 | 0,2 | 0,2 | 0,2 |
| Jeu angulaire ± (degré) | | 1 | 1 | 1 | 1 | 1 | 1 |
| Rigidité axiale du soufflet (N/mm) | C_a | 30 | 50 | 67 | 77 | 112 | 72 |
| Rigidité latérale du soufflet (N/mm) | C_r | 315 | 366 | 679 | 960 | 2940 | 2200 |
| Speed max. with G = 2.5 balancing (rpm) | | 80000 | 70000 | 60000 | 50000 | 40000 | 30000 |