

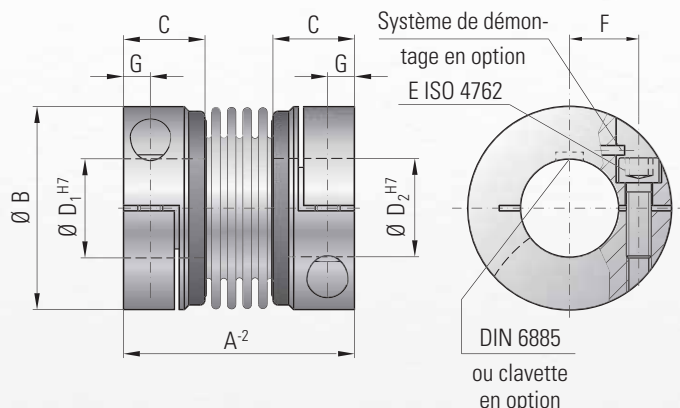


TYPE BKL

SANS JEU, ACCOUPLEMENT À SOUFFLET MÉTALLIQUE AVEC GRANDE RIGIDITÉ TORSIONNELLE



Moyeu de serrage



Spécifications:

- Montage facile
- Convient aux installations à encombrement limité
- Faible inertie
- Prix économique

Matières:

Soufflet en inox à haute flexibilité, Matière du moyeu indiquée dans les spécifications techniques du tableau

Conception:

Moyeu à une seule vis radiale ISO 4762

Système à ouverture automatique en option:
En desserrant la vis, une force est exercée sur la goupille qui positionne le moyeu en position ouverte, ce qui facilite le montage et le démontage

Température:

De -30°C à $+100^{\circ}\text{C}$

Jeu:

Absolument sans jeu grâce au montage pincé

Durée de vie:

Illimitée et sans maintenance particulière si les limites techniques ne sont pas dépassées

Tolérances:

Moyeu / arbre de 0,01 à 0,05 mm

Solutions spéciales:

Ajustage, clavette, matières spéciales et soufflets sont disponibles rapidement

Exemple de désignation

BKL / 80 / 26 / 22 / XX

Type
Taille - couple nominal (Nm)
 $\emptyset D_1 H7$
 $\emptyset D_2 H7$
Hors standard, par ex. moyeu inoxydable

Type BKL		Série									
		2	4,5	10	15	30	60	80	150	300	500
Taille - couple nominal (Nm)	T_{KN}	2	4,5	10	18	30	60	80	150	300	500
Longueur hors tout (mm)	A	30	40	44	58	68	79	92	92	109	114
\emptyset extérieur (mm)	B	25	32	40	49	56	66	82	82	110	123
Longueur moyeu (mm)	C	10,5	13	13	21,5	26	28	32,5	32,5	41	42,5
\emptyset intérieur de \emptyset à $\emptyset H7$ (mm)	$D_{1/2}$	4-12,7	6-16	6-24	8-28	10-32	14-35	16-42	19-42	24-60	35-62
Vis ISO 4762		M3	M4	M4	M5	M6	M8	M10	M10	M12	M16
Couple de serrage des vis de fixation (Nm)	E	2,3	4	4,5	8	15	40	70	85	120	200
Distance axe / vis (mm)	F	8	11	14	17	20	23	27	27	39	41
Cote (mm)	G	4	5	5	6,5	7,5	9,5	11	11	13	17
Moment d'inertie (10^{-3}kgm^2)	J_{total}	0,002	0,007	0,016	0,065	0,12	0,3	0,75	1,8 0,8	7,5 3,1	11,7 4,9
Matière du moyeu (standard) (Acier sur demande)		Al Acier en option	Al Acier en option	Al Acier en option	Al Acier en option	Al Acier en option	Al Acier en option	Al Acier en option	Acier AL en option	Acier AL en option	Acier AL en option
Poids (approx.) (kg)		0,02	0,05	0,06	0,16	0,25	0,4	0,7	1,7 0,75	3,8 1,6	4,9 2,1
Rigidité torsionnelle (10^3Nm/rad)	C_T	1,5	7	9	23	31	72	80	141	360	410
Jeu axial \pm (mm)	Valeurs max.	0,5	1	1	1	1	1,5	2	2	2	2,5
Jeu latéral \pm (mm)		0,2	0,2	0,2	0,2	0,2	0,2	0,2	0,2	0,2	0,2
Jeu angulaire \pm (degré)		1	1	1	1	1	1	1	1	1	1
Rigidité axiale du soufflet (N/mm)	C_a	8	35	30	30	50	67	44	77	112	72
Rigidité latérale du soufflet (N/mm)	C_r	50	350	320	315	366	679	590	960	2940	1450