

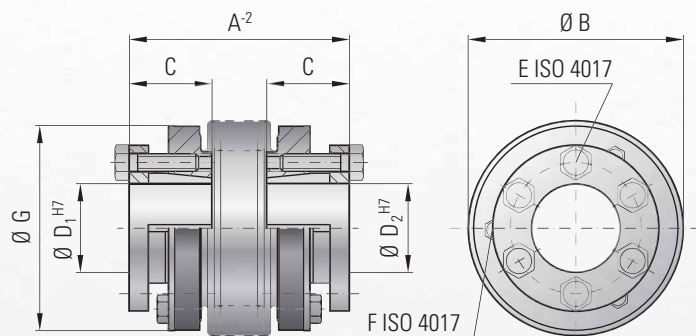
En option
ACIER
INOX

TYPE BK3

SANS JEU, ACCOUPLEMENT À SOUFFLET MÉTALLIQUE AVEC GRANDE RIGIDITÉ TORSIONNELLE



Montage à bague conique



Exemple de désignation

BK3 / 60 / 76 / 20 / 22 / XX

Type
Taille - couple nominal Nm
Longueur totale mm
Ø D1 H7
Ø D2 H7
Hors standard, par ex. moyeu inox

Spécifications:

- Forces de serrage élevées
- Grande fiabilité de fonctionnement
- Nouvelle conception pour installation à encombrement réduit

Matières:

Soufflet en inox hautement flexible.
Moyeu en acier.

Conception:

Par frette de serrage conique fendue et vis d'extraction DIN 933.

Température:

De -30 à +100° C

Vitesse:

Jusqu'à 10.000 Tr/mn, plus si équilibrage spécial.

Durée de vie:

Illimitée et sans maintenance particulière si les limites techniques ne sont pas dépassées.

Jeu:

Absolument sans jeu grâce au montage pincé.

Surcharges:

Brèves jusqu'à 1,5 fois les valeurs indiquées.

Tolérances:

Moyeu / arbre 0,01 à 0,05 mm.

Solutions spéciales:

Tolérances spéciales, clavettes, matières et soufflets spéciaux disponibles rapidement.

| Type BK 3 | Série | | | | | | | | | | | | | | | | | | | | | | | | | |
|---|--------------------|--|-------|------|-------|------|-------|------|-------|------|-------|-----|-------|------|-------|------|--------|------|--------|-------|--------|-----|--------|--|--------|--|
| | 15 | | 30 | | 60 | | 150 | | 200 | | 300 | | 500 | | 800 | | 1500 | | 4000 | | 6000 | | 10000 | | | |
| Taille - couple nominal (Nm) | T _{KN} | | 15 | | 30 | | 60 | | 150 | | 200 | | 300 | | 500 | | 800 | | 1500 | | 4000 | | 6000 | | 10000 | |
| Longueur totale sans tête de vis (mm) | A | | 48 | 55 | 57 | 65 | 66 | 76 | 75 | 87 | 78 | 90 | 89 | 103 | 97 | 110 | 114 | 141 | 195 | 210 | 217 | | | | | |
| Ø extérieur du soufflet (mm) | B | | 49 | | 55 | | 66 | | 81 | | 90 | | 110 | | 124 | | 133 | | 157 | | 200 | | 253 | | 303 | |
| Longueur d'ajustage (mm) | C | | 19 | | 22 | | 27 | | 32 | | 32 | | 41 | | 41 | | 50 | | 61 | | 80 | | 85 | | 92 | |
| Ø intérieur possible de Ø à Ø H7 (mm) | D _{1/2} | | 10-22 | | 12-23 | | 12-29 | | 15-38 | | 15-44 | | 24-56 | | 24-60 | | 30-60 | | 35-70 | | 50-100 | | 60-140 | | 70-180 | |
| 6 x vis de serrage ISO 4017 | E | | 6x M4 | | 6x M5 | | 6x M5 | | 6x M6 | | 6x M6 | | 6x M8 | | 6x M8 | | 6x M10 | | 6x M12 | | 6x M16 | | 6x M16 | | 8x M16 | |
| Couple de serrage de la vis (Nm) | E | | 4 | | 6 | | 8 | | 12 | | 14 | | 18 | | 25 | | 40 | | 70 | | 120 | | 150 | | 160 | |
| 3 x vis d'extraction ISO 4017 | F | | 3x M4 | | 3x M4 | | 3x M5 | | 3x M5 | | 3x M6 | | 3x M6 | | 3x M6 | | 3x M8 | | 6x M8 | | 6x M10 | | 6x M10 | | 8x M10 | |
| Ø extérieur du moyeu (mm) | G | | 49 | | 55 | | 66 | | 81 | | 90 | | 110 | | 122 | | 116 | | 135 | | 180 | | 246 | | 295 | |
| Moment d'inertie (10 ⁻³ kgm ²) | J _{total} | | 0,07 | 0,08 | 0,15 | 0,16 | 0,39 | 0,41 | 1,2 | 1,6 | 1,7 | 2,5 | 5,1 | 5,9 | 9,1 | 9,9 | 13,2 | 34,9 | 85,5 | 254 | 629 | | | | | |
| Poids (approx.) (kg) | | | 0,25 | | 0,4 | | 0,8 | | 1,2 | | 1,8 | | 3 | | 4,2 | | 5,6 | | 8,2 | | 23 | | 32,6 | | 45,5 | |
| Rigidité torsionnelle (10 ³ Nm/rad) | C _T | | 20 | 15 | 39 | 28 | 76 | 55 | 175 | 110 | 191 | 140 | 450 | 350 | 510 | 500 | 780 | 1304 | 3400 | 5700 | 10950 | | | | | |
| Jeu axial ± (mm) | Valeurs max. | | 1 | 2 | 1 | 2 | 1,5 | 2 | 2 | 3 | 2 | 3 | 2,5 | 3,5 | 2,5 | 3,5 | 3,5 | 3,5 | 3,5 | 3,5 | 3,5 | 3 | 3 | | | |
| Jeu latéral ± (mm) | Valeurs max. | | 0,15 | 0,2 | 0,2 | 0,25 | 0,2 | 0,25 | 0,2 | 0,25 | 0,25 | 0,3 | 0,25 | 0,3 | 0,3 | 0,35 | 0,35 | 0,35 | 0,4 | 0,4 | 0,4 | | | | | |
| Jeu angulaire ± (degré) | C _a | | 1 | 1,5 | 1 | 1,5 | 1 | 1,5 | 1 | 1,5 | 1 | 1,5 | 1 | 1,5 | 1 | 1,5 | 1,5 | 1,5 | 1,5 | 1,5 | 1,5 | 1,5 | 1,5 | | | |
| Rigidité axiale du soufflet (N/mm) | C _r | | 25 | 15 | 50 | 30 | 72 | 48 | 82 | 52 | 90 | 60 | 105 | 71 | 70 | 48 | 100 | 320 | 565 | 1030 | 985 | | | | | |
| Rigidité latérale du soufflet (N/mm) | C _r | | 475 | 137 | 900 | 270 | 1200 | 420 | 1500 | 435 | 2040 | 610 | 3750 | 1050 | 2500 | 840 | 2000 | 3600 | 6070 | 19200 | 21800 | | | | | |