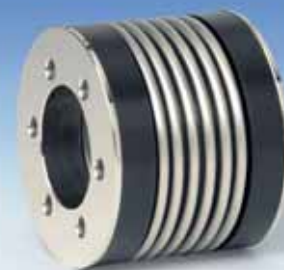


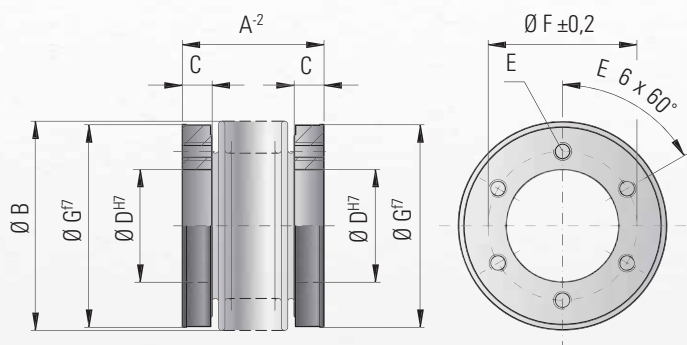
En option
ACIER
INOX

TYPE BK1

SANS JEU, ACCOUPLEMENT À SOUFFLET MÉTALLIQUE AVEC GRANDE RIGIDITÉ TORSIONNELLE



Montage à bride



Spécifications:

Matières:

Conception:

Température:

Vitesse:

Durée de vie:

Jeu:

Surcharges:

Tolérances:

Solutions spéciales:

■ Applications spéciales selon spécifications clients.

Soufflet en inox hautement élastique.
Moyeu en acier.

Six trous taraudés de fixation sur le moyeu. Le centrage de la pièce est réalisé facilement au moyen d'un ajustage intérieur ou extérieur.

Autres diamètres d'ajustage et trous taraudés spéciaux disponibles sur demande.

De -30 à +100° C

Jusqu'à 10.000 Tr/mn, plus, si équilibrage fin.

Illimitée et sans maintenance particulière si les limites techniques ne sont pas dépassées.

Absolument sans jeu grâce au montage pincé.

Brèves jusqu'à 1,5 fois les valeurs indiquées.

Moyeu / arbre de 0,01 à 0,05 mm

Tolérances spéciales, clavettes, matières et soufflets spéciaux disponibles rapidement.

Exemple de désignation

BK1/150/62/XX

Type
Taille - couple nominal Nm
Longueur totale mm
Hors standard

Type BK 1		Série																							
		15		30		60		150		200		300		500		800		1500		4000		6000		10000	
Taille - couple nominal (Nm)	T_{KN}	15		30		60		150		200		300		500		800		1500		4000		6000		10000	
Longueur totale (mm)	A^{-2}	30	37	36	44	43	53	50	62	53	65	56	70	64	77	81	100	145	138	150					
Ø extérieur du soufflet (mm)	B	49		55		66		81		90		110		124		133		157		200		253		303	
Longueur d'ajustage profondeur filet (mm)	C	7,5		10		11		13		14,5		15		16		18		22		30		30		36	
Ø intérieur H7 (mm)	D	25		28		38		50		58		65		70		75		85		100		145		190	
6 x trous de fixation	E	6 x M5		6 x M5		6 x M6		6 x M6		6 x M6		6 x M8		6 x M8		6 x M10		6 x M16		6 x M20		8 x M20		8 x M24	
Entre axe des trous de fixation ± 0,2 (mm)	F	35		37		46		62		70		80		94		90		110		140		190		234	
Ø ajustage extérieur f7 (mm)	G	49		55		66		81		90		110		122		116		140		182		235		295	
Moment d'inertie (10 ⁻³ kgm ²)	J_{total}	0,07	0,08	0,14	0,15	0,30	0,32	0,90	0,95	1,30	1,40	1,95	2,10	3,0	3,4	4,3	10,6	46	132	350					
Poids (approx.) (kg)		0,15		0,2		0,3		0,6		0,8		1,35		1,8		1,9		3,3		8,9		13,9		23,7	
Rigidité torsionnelle (10 ³ Nm/rad)	C_T	20	15	39	28	76	55	175	110	191	140	450	350	510	500	780	1304	3400	5700	10950					
Jeu axial ± (mm)	Valeurs max.	1	2	1	2	1,5	2	2	3	2	3	2,5	3,5	2,5	3,5	3,5	3,5	3,5	3,5	3	3				
Jeu latéral ± (mm)		0,15	0,2	0,2	0,25	0,2	0,25	0,2	0,25	0,25	0,3	0,25	0,3	0,3	0,35	0,35	0,35	0,4	0,4	0,4					
Jeu angulaire ± (degré)		1	1,5	1	1,5	1	1,5	1	1,5	1	1,5	1	1,5	1	1,5	1,5	1,5	1,5	1,5	1,5	1,5				
Rigidité axiale du soufflet (N/mm)	C_a	25	15	50	30	72	48	82	52	90	60	105	71	70	48	100	320	565	1030	985					
Rigidité latérale du soufflet (N/mm)	C_r	475	137	900	270	1200	420	1550	435	2040	610	3750	1050	2500	840	2000	3600	6070	19200	21800					