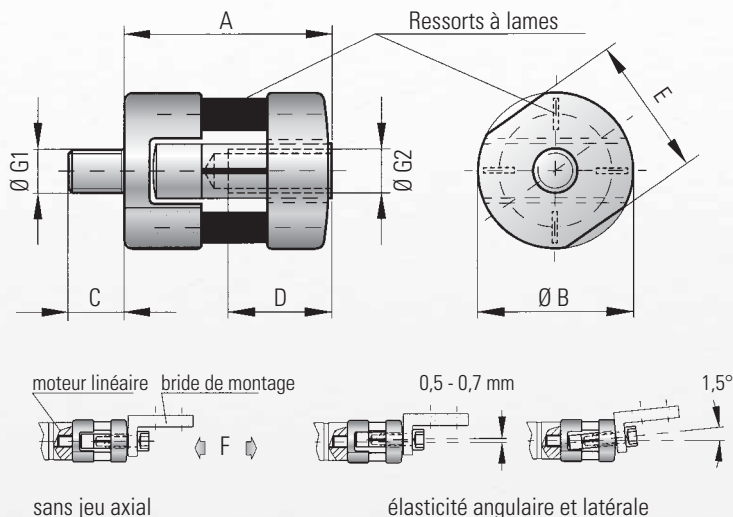


En option
**ACIER
INOX**

TYPE LK

ACCOUPEMENTS LINEAIRES



Exemple de désignation

LK / 70 / XX

Type
Série - force axiale
Hors standard par ex. inox

Type LK		Série						
		70	150	300	500	800	2000	
Force axiale (N)	F	70	150	300	500	800	2000	
Longueur de montage (mm)	A	24	33	41,5	52	62	93	
Ø extérieur (mm)	B	18	22	30	42	50	72	
Filetages de serrage (mm)	G _{1/2}	M5	M6	M8	M10	M12	M16	
Couple max. de montage (Nm)		4	7	18	30	60	170	
Longueur de filetage (mm)	C	6,5	8	10	13	18	24	
Longueur de filetage (mm)	D	10	12	16	20	24	32	
Cote pour la clef de montage (mm)	E	16	20	27	38	46	60	
Poids (g)		11	23	57	135	236	580	
Force résiduelle latérale (N)	Valeur max.	10	18	48	96	122	180	
Latéral		(mm)	0,5	0,5	0,5	0,7	0,7	0,7
Angulaire		(degré)	1,5	1,5	1,5	1,5	1,5	1,5



Spécifications :

- raideur axiale, absolument sans jeu
- compensation de désalignements angulaire + latéral
- poids minime
- compact

Matières :

Moyeu en aluminium hautement élastique.
Ressorts à lames en acier spécial pour ressorts.

Conception :

Partie entraînée : moyeu + goujon
Partie entraînée : moyeu + filetage intérieur
La liaison entre ces deux parties se fait au moyen d'un système sans jeu de ressorts

Température :

De -30 à +120° C

Jeu :

Aucun.

Surcharge de courte durée :

Max. 1,5 fois les valeurs indiquées

Durée de vie :

Illimitée et sans maintenance particulière si les limites techniques ne sont pas dépassées.

Solutions spéciales :

Par ex. filetages et matières spéciaux sont possibles rapidement.

Instructions de montage

- Les plats sur la partie entraînée aident au montage de la pièce.
- Une vis de serrage fixe la partie entraînée.
- **Attention : respecter les valeurs de couple de montage** (voir tableau)
- Le corps en T protège la pièce contre une détérioration des ressorts à lames lors du serrage.
- **Les valeurs max. de désalignement doivent être respectées.**

Les informations ci-dessus sont basées sur nos connaissances et expériences actuelles et ne dispensent pas l'utilisateur d'effectuer ses propres vérifications. Elles ne peuvent en aucune façon engager notre responsabilité. La vente de nos produits se fait conformément à nos conditions générales de ventes et de livraison.